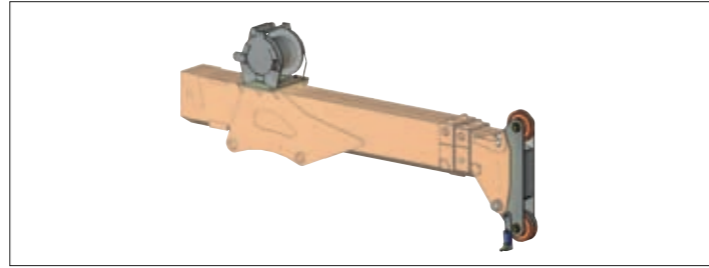


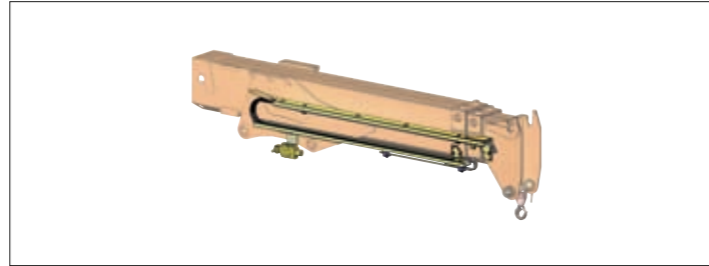
W600.60

<b>600kg Winch, Ø7 60m antitwist rope, 3 pulley winch head</b>
Argano di sollevamento da 600kg, Fune Ø7mm 60m antigiro, Testa rinvio a 3 puleggie
600 kg Hubwerk, 60m Seil Ø7m, 3 Scheibe Kopf
Cabrestante de 600kg, Cable 60m, Ø7 m, 3 poleas
Treuil de levage 600kg, Cable 60m, Ø7 m, 3 Poulies



HA

<b>Hydraulic and electrical plugs on tip</b>
Attivazione elettroidraulica
Hydraulische und elektrische Inbetriebsetzung
Activación hidráulica y eléctrica
Activation hydraulique et électrique



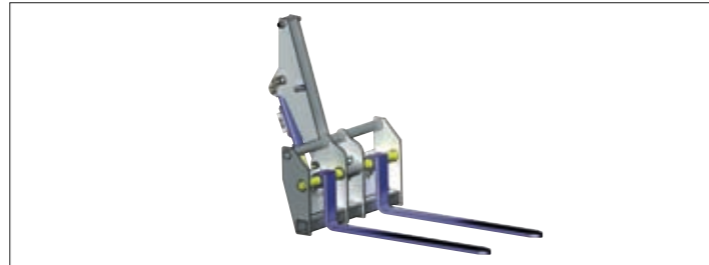
JIB500M

<b>500kg SWL - 800mm long</b>
Portata massima 500kg - Lunghezza 800mm
Max Tragfähigkeit 500kg - Länge 800mm
Carga max. 500 kg - Longitud 800 mm
Portée max. 500kg - Longueur 800 mm



F-1000

<b>Hydraulic levellings forks</b>
Forche con livellamento idraulico
Gabel mit hydraulische Einebnung
Horca con nivelamiento hidráulico
Fourche avec nivellement hydraulique



RC-1550Z3

<b>Multifunction wireless remote control, Battery charger on board</b>
Radiocomando proporzionale multifunzione, Caricabatterie integrato sulla macchina
Multifunktions- Proportionalfernsteuerung Batterielader mit Maschine
Radiomando proporcional multifunción Radiomando proporcional multifunción
Radiocommande proportionel multifonction Radiocommande proportionel multifonction



2FP-D7

<b>1 pulley Ø7 block max load 2 ton</b>
Bozzello a 1 carrucola Ø7 portata 2 ton
1 Hubwerk Ø7 Tragfähigkeit 2 ton
1 Cabrestante Ø7, Carga 2 ton
1 Treuil Ø7, Portée 2 ton



NEW

LIFT ANYWHERE YOU NEED!



UNICA NELLA SUA CATEGORIA  
 SISTEMA TELESCOPICO A CILINDRI INTERNI  
 ATTACCO RAPIDO E AMPIA GAMMA DI ACCESSORI



UNIQUE PRODUCT IN ITS CATEGORY  
 TELESCOPIC SYSTEM WITH INTERNAL CYLINDERS  
 QUICK COUPLING AND A WIDE RANGE OF ACCESSORIES



UNI EN 13000  
 ANSI/ASME B30.5-2004

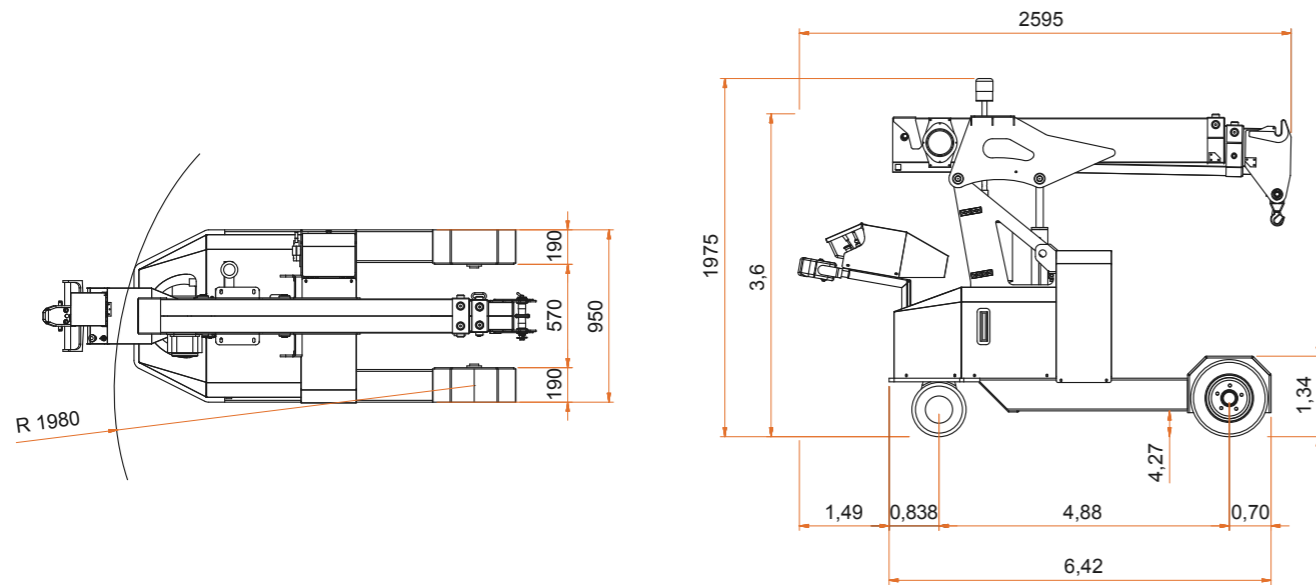
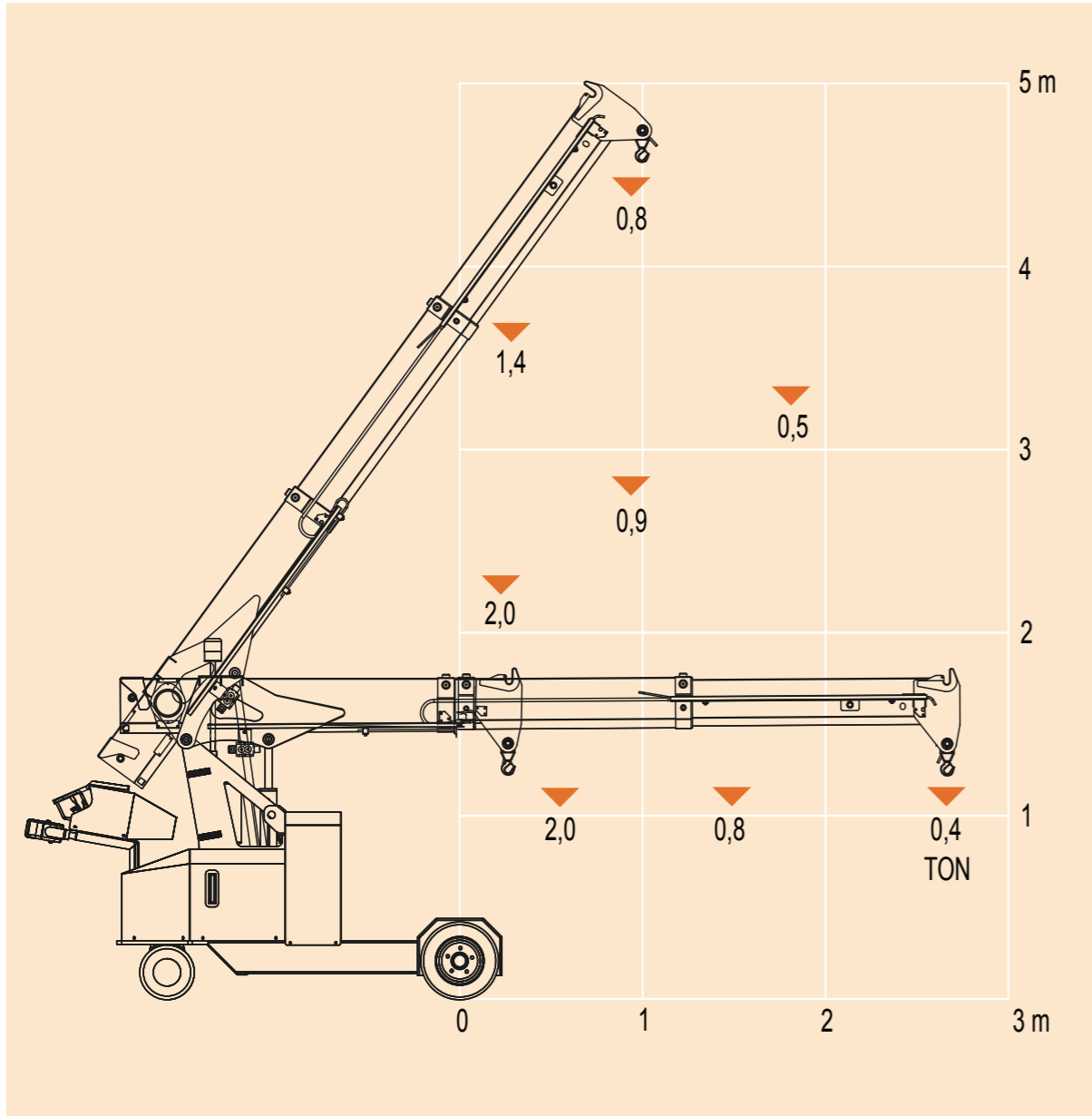


(m/t)



Imai srl via Campardone, 7 Z.I. 31014 Colle Umberto TV Italy  
 tel. +39 0438.430171 fax +39 0438.430115  
 www.imai.it • www.jekko.it • info@jekko.it

LOADING DIAGRAM



TECHNICAL SHEET • DATI TECNICI • TECHNISCHE DATEN • DATOS TÉCNICOS • CARACTERISTIQUES TECHNIQUES

<b>Dimensions</b>	Dimensioni	Abmessungen	Dimensiones	Dimensions	2600x950x1780	mm
<b>Weight (Std Equipment)</b>	Peso (dotazione di serie)	Gewicht (Serienmäßige Ausrüstung)	Peso total (Equipamiento estándar)	Poids (Dotation de série)	1.950	kg
<b>Maximum SWL</b>	Portata massima	Max. Tragfähigkeit	Carga máxima	Portée max.	2.000	kg
<b>Controls Drive system</b>	Comandi trazione	Steuerung Antrieb	Mandos tracción	Commande traction	electrical & proportional elettrico proporzionali Elektrische Proportionalsteuerung eléctricos, proporcionales électrique et proportionnel	
<b>Steering control</b>	Comando Sterzo	Steuerungen Lenkung	Mandos dirección	Commande direction	manual manuali Handsteuerung manual manuel	
<b>Motor</b>	Motore	Motor	Motor	Moteur	asincrono asynchronous asynchron asíncrono asynchrone	
<b>Back Wheel</b>	Ruota posteriore	Hinterrad	Rueda posterior	Roue arrière	Vulcollan 300x138	
<b>Front Wheel</b>	Ruote anteriori	Vorderad	Rueda anterior	Roue avant	16x16x8" superelastische superelastisch superelástico superélastique	
<b>Travel speed</b>	Velocità	Geschwindigkeit	Velocidad	Puissance	0-3	km/h
<b>Crane control</b>	Comando Gru	Kransteuerung	Mandos Grúa	Commande grue	manual manuali Handsteuerung manual manuel	
<b>Crane pump</b>	Motopompa	Motorpumpe	Motobomba	Motopompe	3kW 24V-DC	
<b>Boom Elevation</b>	Inclinazione braccio	Auslegerneigung	Inclinación de la pluma	Inclinaison de flèche	-25/+50	°
<b>Telescope</b>	Stilo	Teleskopierung	Telescopaje	Télescopage	1,75-4,15	m

Standard Equipment	Dotazione di serie	Serienmäßige Ausrüstung:	Equipamiento estándar	Dotation de série
<b>1 and 2 hydraulic extensions</b>	1° e 2° sfilo idraulici	1. und 2. hydraulische Verlängerungen	1 y 2 prolongaciones hidráulicas	1 et 2 extensions hydrauliques
<b>LMI</b>	Limitatore di carico	Hubwerk-Zubegrenzer	Limitador cabrestante	Limiteur de tirage treuil
<b>Battery box 24V-345Ah</b>	Cassone batterie 24V-345Ah	Batterienbox 24V-345Ah	Caja de baterías 24V-345Ah	Batterie box 24V-345Ah
<b>Battery charger 220V-24V.30A</b>	caricabatteria 220V-24V.30A	Batterielader 220V-24V.30A	Cargador de baterías 220V-24V.30A	Batterie charge 220V-24V.30A
<b>Working light</b>	Faro lavoro	Arbeitsscheinwerfer	Foco de trabajo	Phare de travail
<b>No marking wheels</b>	Ruote bianche antiraccia	No marking weisse Räder	Ruedas blancas contra huellas	Roues blanches contre taches
<b>Fire extinguisher</b>	Estintore	Feuerlöscher	Exitintor	Extingincteur

WHEELS LOAD • CARICHI RUOTE • RADGEWICHTEN • CARGOS RUEDAS • CHARGES ROUES

	mm	205	500	1000	1500	2000	2500
	Kg	0	2000	1000	800	600	400
	Kg	1000	150	200	100	100	180
	Kg	475	1900	1375	1375	1225	1085

**Notes:** All specifications and features herein described can be changed without prior advice. All indicated data are indicative only and are not binding as crane performs differently depending on its use.

**Note:** Tutte le caratteristiche e le specifiche descritte possono essere soggette a variazioni senza preavviso. Tutti i dati riportati sono forniti a puro titolo informativo e non sono impegnativi dal momento che le prestazioni della macchina variano in funzione dell'utilizzo.

**Hinweise:** Unangekündigte Änderungen sämtlicher Eigenschaften und Daten sind möglich. Alle Angaben sind Richtwerte und nicht verbindlich da die Leistungen der Vorrichtung von deren Einsatz abhängen.

**Notas:** Todas las características y las especificaciones aquí indicadas pueden ser sujetas a variaciones sin aviso. Se dan todos los datos aquí indicados como simples informaciones. No se consideran como vinculantes, dado que las prestaciones del maquinario pueden variar.

**Notes:** Toutes les caractéristiques et les spécifications descriptives peut être sujet à variation sans préavis. Tous les données rapportées sont fourni à titre informatif et ne sont pas engager au moment que la prestation de la machine change en fonction de l'emploi.