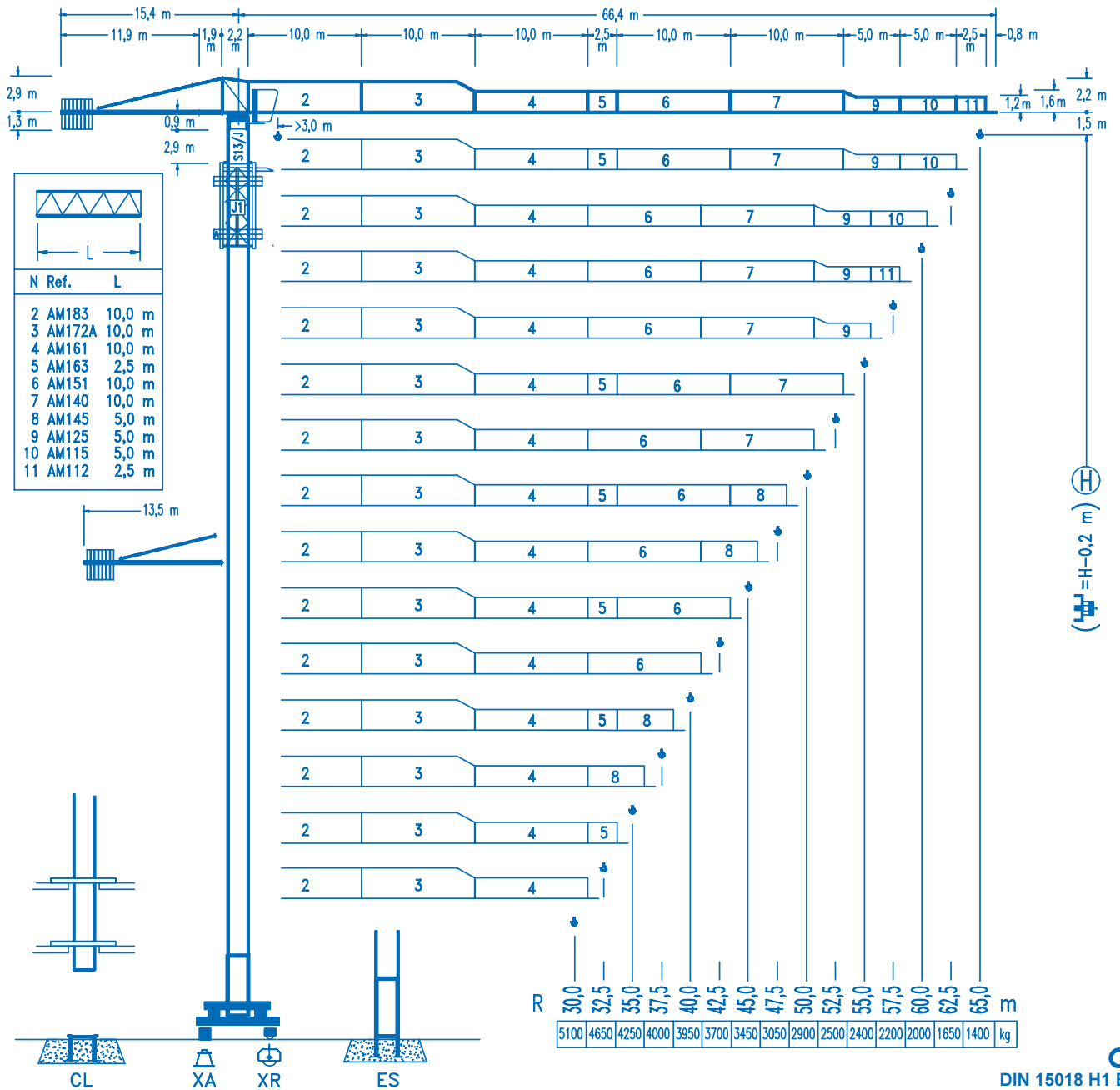


LINDEN 1100

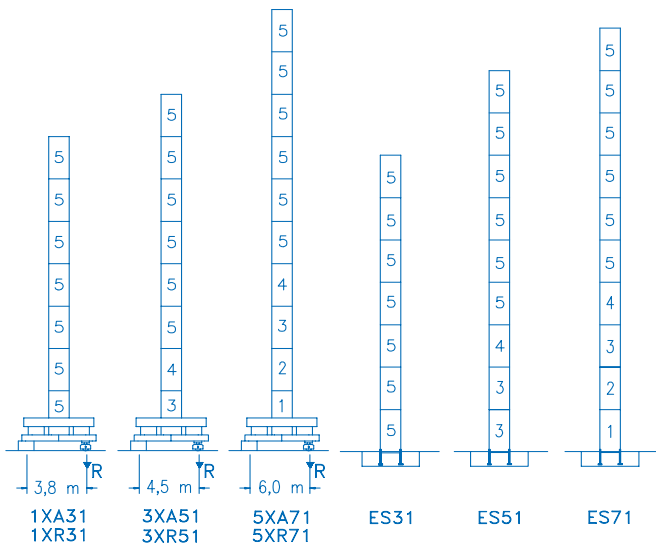
11 LC 160

8 t

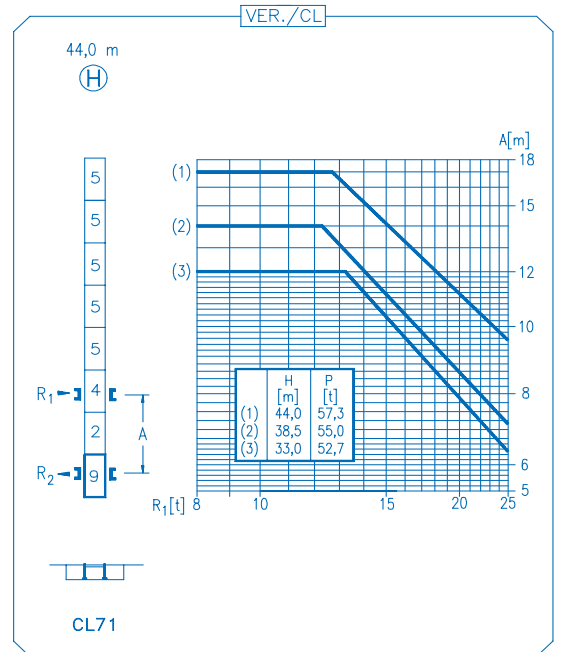


R	13,8	15	20	24,7	26,8	28	30	32,5	35	37,5	40	42,5	45	47,5	50	52,5	55	57,5	60	62,5	65	
65,0	8000	7250	5160	4000	4000	3800	3520	3210	2950	2730	2530	2350	2200	2060	1940	1830	1730	1630	1550	1470	1400	kg
62,5		15,1	20	23	26,9	29,3	30	32,5	35	37,5	40	42,5	45	47,5	50	52,5	55	57,5	60	62,5	m	
60,0		8000	5720	4850	4000	4000	3890	3560	3270	3020	2810	2620	2450	2300	2160	2040	1930	1830	1740	1650	kg	
57,5		16,8	20	23	25	28	30,1	32,9	35	37,5	40	42,5	45	47,5	50	52,5	55	57,5	60	m		
55,0		8000	6530	5540	5020	4380	4000	4000	3730	3450	3210	2990	2800	2630	2480	2340	2220	2100	2000	kg		
52,5		17,4	20	23	25	28	31,2	34,1	35	37,5	40	42,5	45	47,5	50	52,5	55	57,5	m			
50,0		8000	6800	5780	5240	4570	4000	4000	3890	3600	3350	3120	2930	2750	2590	2450	2320	2200	kg			
47,5		17,9	20	23	25	28	30	32,1	35,1	37,5	40	42,5	45	47,5	50	52,5	55	m				
45,0		8000	7020	5970	5410	4730	4350	4000	4000	3720	3460	3230	3030	2840	2680	2530	2400	kg				
42,5		17,6	20	23	25	28	31,8	34,7	35	37,5	40	42,5	45	47,5	50	52,5	m					
40,0		8000	6920	5880	5330	4660	4000	4000	3970	3670	3410	3190	2990	2810	2650	2500	kg					
		19,0	20	23	25	28	30	32	34,3	37,6	40	42,5	45	47,5	50	m						
		8000	7560	6430	5840	5110	4710	4350	4000	4000	3730	3490	3270	3070	2900	kg						
		18,9	20	23	25	28	30	32	34	37,3	40	42,5	45	47,5	m							
		8000	7490	6380	5790	5060	4660	4310	4000	4000	3700	3460	3240	3050	kg							
		19,9	23	25	28	30	32	35,9	39,4	40	42,5	45	m									
		8000	6780	6150	5390	4970	4600	4000	4000	3940	3680	3450	kg									
		20,0	23	25	28	30	32	36	39,6	40	42,5	m										
		8000	6810	6180	5410	4990	4620	4000	4000	3960	3700	kg										
		19,9	23	25	28	30	32	35,9	39,6	40	m											
		8000	6780	6160	5390	4970	4600	4000	4000	3950	kg											

42,4 m (H) 47,9 m (H) 59,2 m (H) 40,9 m (H) 51,9 m (H) 57,4 m (H)



N	Ref.	h
1	S15	5,5 m
2	TS15	5,5 m
3	S14	5,5 m
4	TS14	5,5 m
5	S13	5,5 m
9	CLS15	3,1 m



R. máx.	En servicio	1XR31 74,6 t
	In operation	3XR51 71,5 t
	En service	5XR71 69,9 t
	In Betrieb	

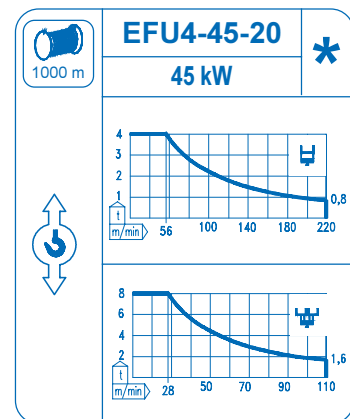
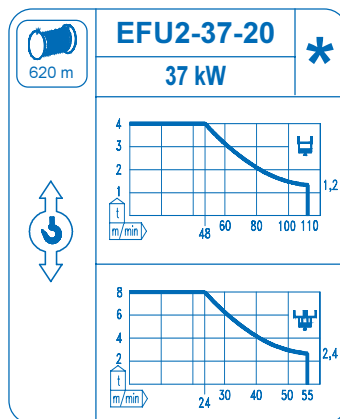
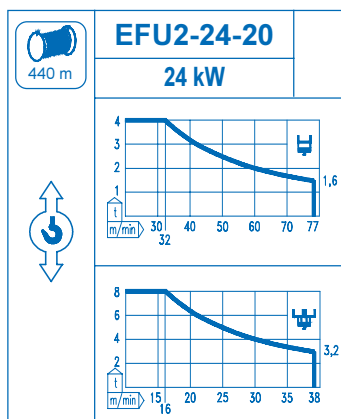
R. máx.	Fuera de servicio	1XR31 85,0 t
	Out of service	3XR51 93,7 t
	Hors service	5XR71 111,2 t
	Ausser Betrieb	

CFU-4.0
4 kW
0 ⇄ 90 m/min

GR-7.5
2 x 75 Nm
0 ⇄ 0,7 rpm

TS2-5.5 **TRA-7.5**
2 x 55 Nm 2 x 75 Nm
0 ⇄ 20 m/min
1XR31 **5XR 71**
3XR51

TRA-7.5VC
2 x 75 Nm
0 ⇄ 20 m/min
5XR71



Tensión de alimentación	400 V
Operating voltage	3 ph
Tension de service	50 Hz
Betriebsspannung	

Opcional	*
Optional	
En option	
Kaufoption	